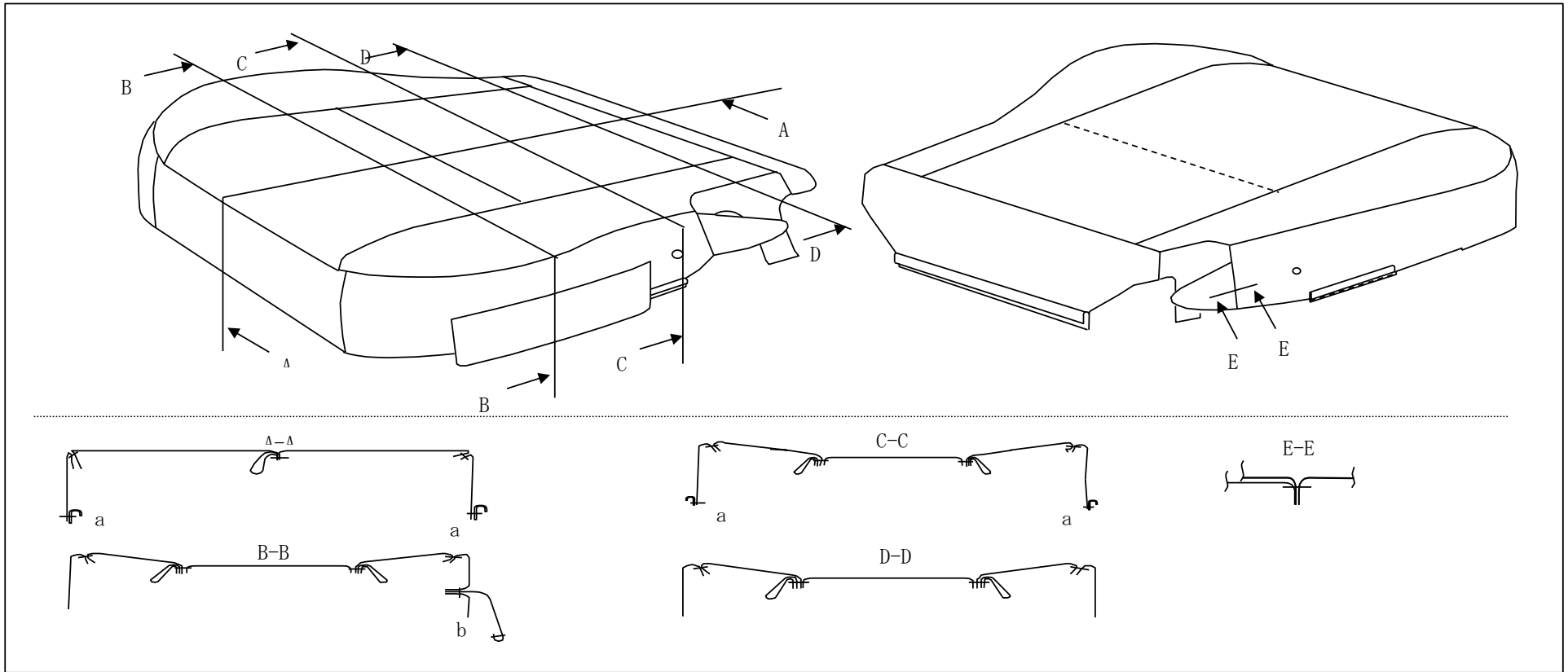


【実技試験想定問題】  
【専門級】

注意事項と製品図面に従って、自動車繊維製品(シートカバー)

FRクッションを1枚完成させなさい。  
このような図面を使用します。



製品図面に従い製作する実技作業です。